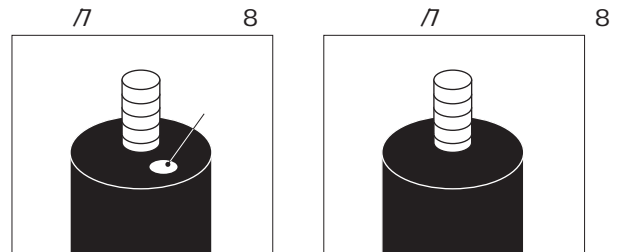
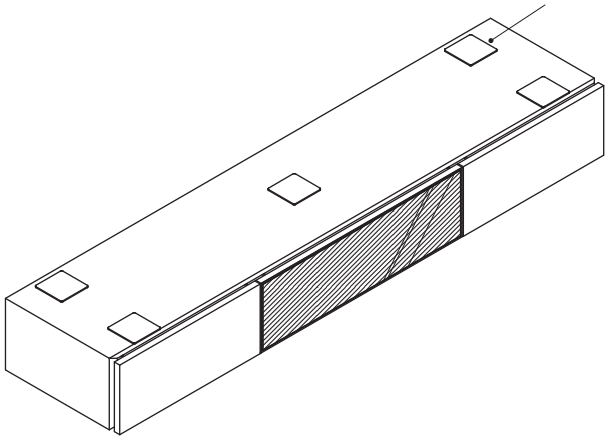
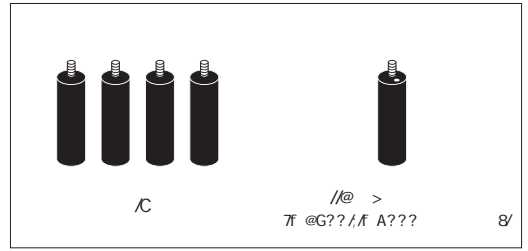


/Pe



A



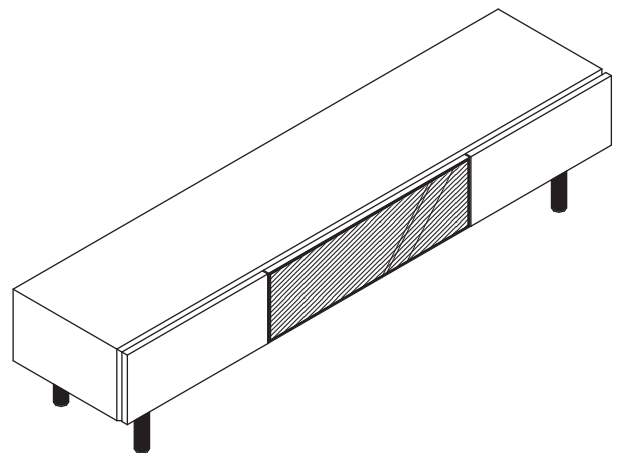
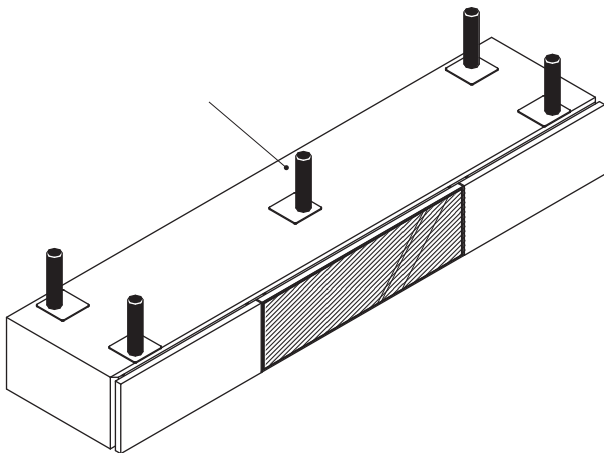
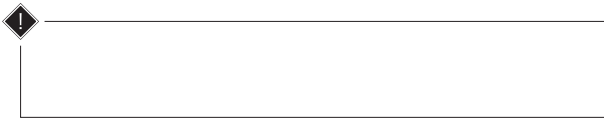
@=

A=f @G??;/f A???

f @G??;/f A???

7

8



B=

C=

f @G??;/f A???

8