



- ・プラスドライバー（ボルトの締め付けに使用）をご用意下さい。
- ・組立て作業は必ず2人以上で行って下さい。
- ・安全のため、床板の上に座ったまま作業をしないで下さい。

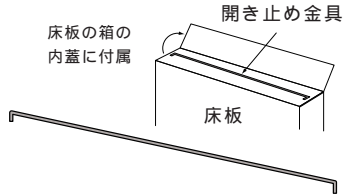
下記の金具が入っていることをお確かめ下さい。
別注製品は個数が異なる場合があります。


ビス 50mm 6個
対応ドライバー：JIS No.3

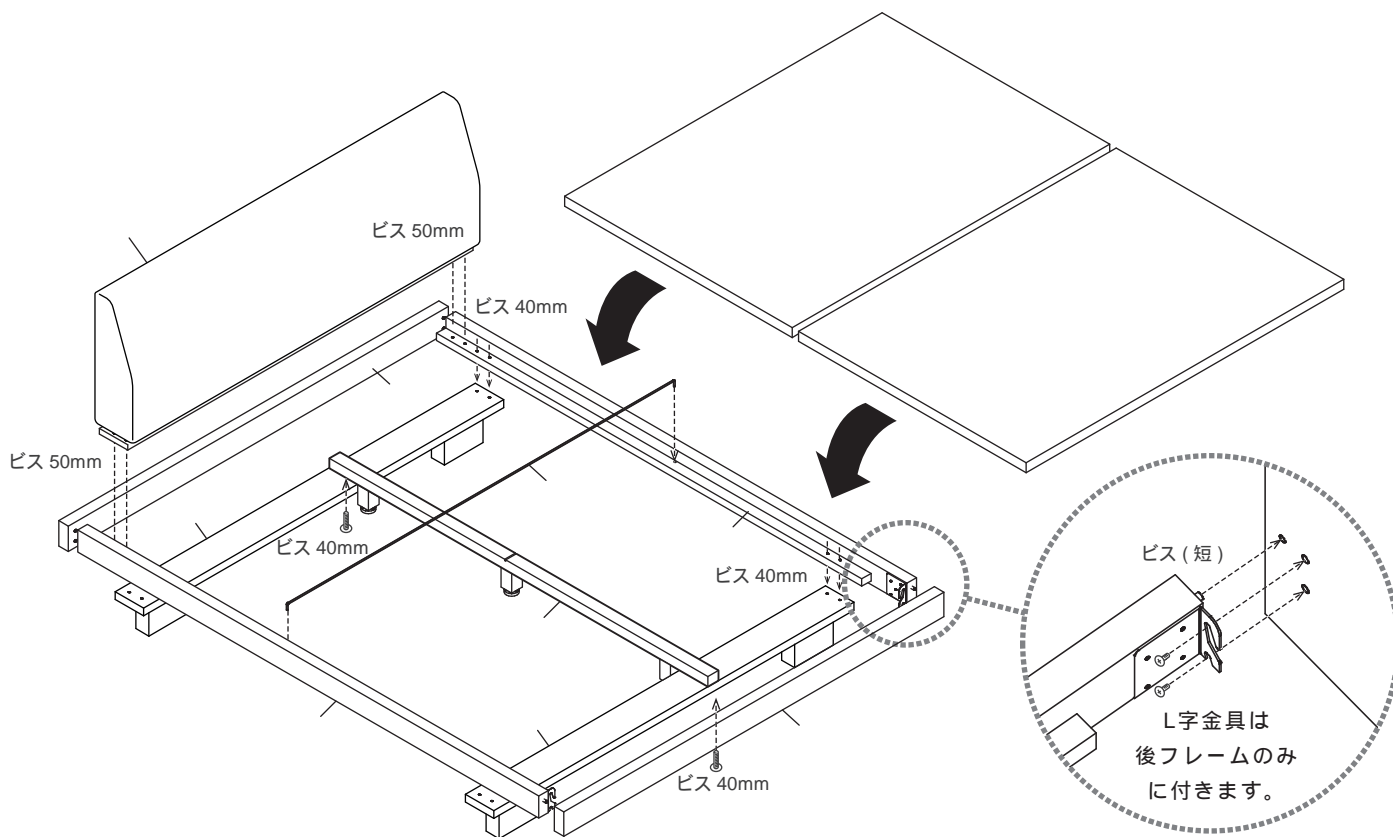

ビス 40mm
K-D：10個 / SD-S：8個
対応ドライバー：JIS No.3


ビス（短）4個
対応ドライバー：JIS No.2


六角レンチ 1本
サイズ：4mm


開き止め金具 1本
サイズ：4mm

床板の箱の内蓋に付属
床板



1. フットに サイドフレームを固定します。位置を調整し、ビス(40mm)を軽めに締めておきます。
2. サイドフレームに 前フレームと 後フレームを取り付けます。ダボを穴に差し込み金具の位置を調整し
前フレームは外側よりビス(50mm)で固定、 後フレームは ビス(短)で軽めに上下締め、組んだ後にしっかり締めます。
3. ヘッドボードを サイドフレームの栈木前方の穴に合わせて、下からビス(50mm)で固定します。

[K-Dサイズは補助脚がつきます。]

4. 補助脚を フットに、下から ビス40mmで固定します。
5. 開き止め金具を サイドフレームの栈木中央の穴に合わせて差し込みます。
6. 床板を乗せて完成です。



締めすぎ注意

割れの原因になるため
ビス固定の際は必ず手動で行い、
強く締めすぎないようにご注意ください。



安全にご使用いただく為に・・・ビスがゆるんでいないか定期的に確認し、ゆるんでいたら締め直して下さい。